

自動工具交換装置 Automatic Tool Changers

NITTA CHANGE SYSTEM  
ニッタ チェンジシステム

# XC-10

(可搬10kg)

スゴイコトニクス。



NITTA

## 特長

- 可搬10kg
- 軽量・低価格
- フェールセーフ
- 大口径シリンダ
- 強制分離機構

## FEATURES

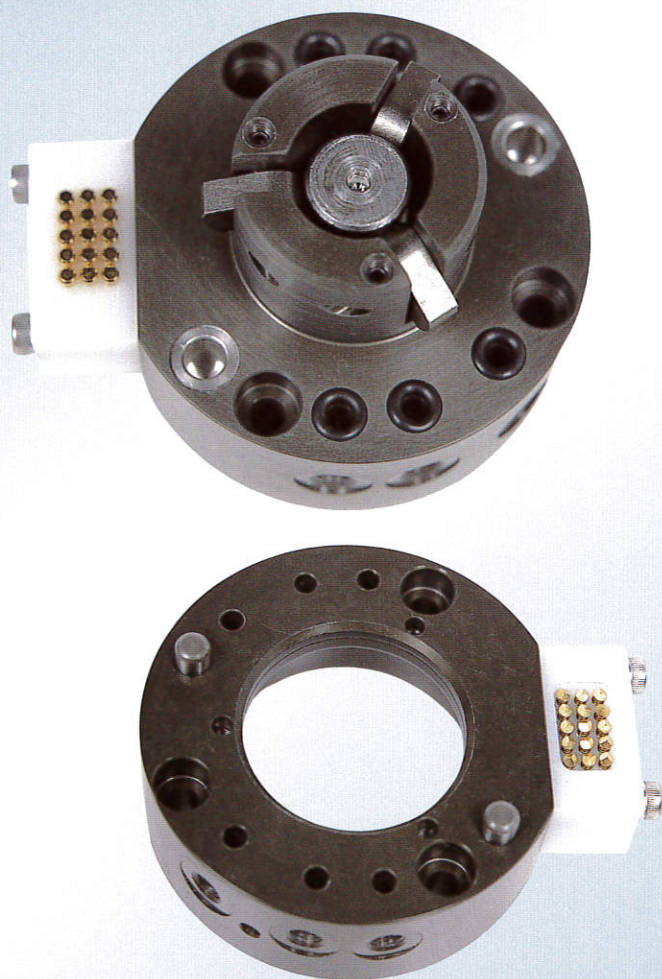
- Payload capacity 10kg
- Lightweight & low price
- Fail -safe latching
- Large cylinder
- Compulsory separation mechanism

## 用途

- 電子部品／小部品などのハンドリング
- 成型品の取出し
- シーラーガンの交換
- 検査用ロボットのアタッチメント交換

## APPLICATION

- Electronic / small size component handling
- Take -out for formed products
- Sealing gun change
- Attachment change for inspection robot

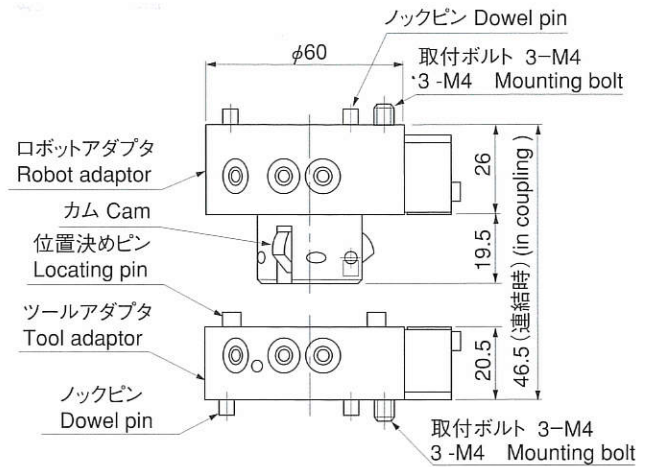
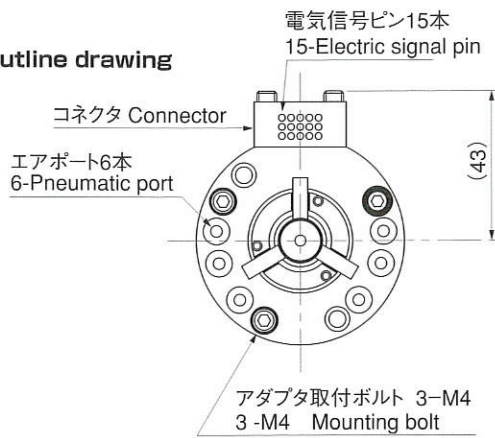


ニッタ チェンジシステム「XC-10」は、信頼性の高いカム機構と大口径のシリンダを採用し、可搬質量10kgの能力を持たせた、高剛性で低価格なツールチェンジャーです。強制分離機構によって、取り出し用ハンドやハンド先端のアタッチメントが軽い場合でも確実にツールの分離ができます。

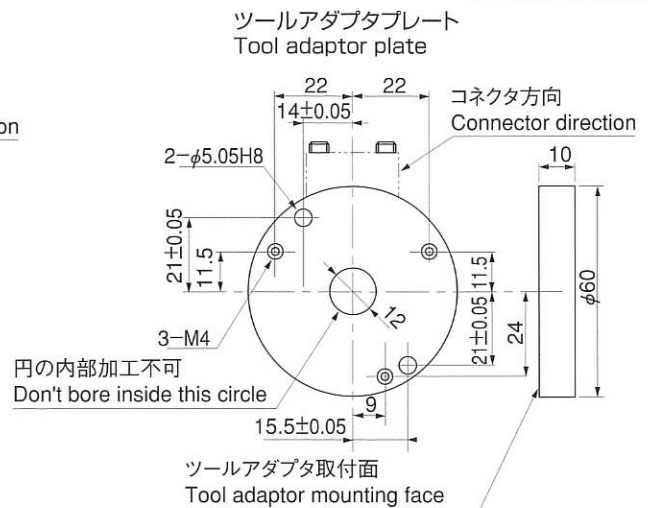
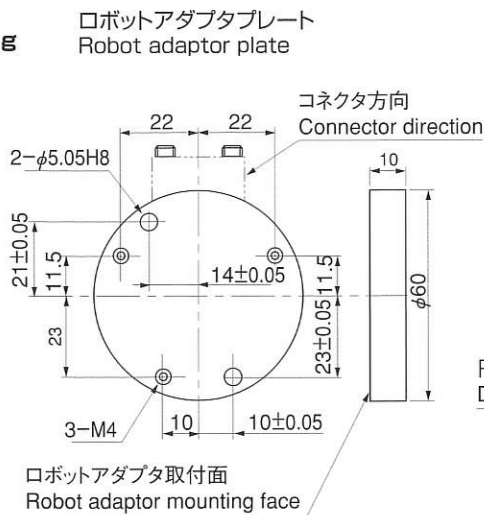
The Nitta Change System XC-10 is a high rigid and low priced tool changer adopting reliable cam mechanism and a large caliber cylinder, achieving a load capacity of 10kg. Compulsory separation can be achieved in case of light weight take-out hand and hand -end attachment.



**外形寸法図**  
Dimensional outline drawing



**取付プレート図**  
Mounting plate drawing



**仕様 SPECIFICATIONS**

可搬質量	Payload capacity	10 kg
許容モーメント	Allowable moment	29.4 Nm (300kgf·cm)
許容トルク	Allowable torque	34.3 Nm (350kgf·cm)
外形寸法	Housing diameter	φ60 mm
連結時厚み	Combined profile	46.5 mm
本体材質	Main body material	アルミニウム合金 Aluminum alloy
位置再現精度	Position repeatability	0.020 mm
動作駆動圧力	Air pressure for Working	0.39~0.85 Mpa (4~8.7kg/cm <sup>2</sup> )
本体質量	ロボット側 Robot side	0.24 kg
	ツール側 Tool side	0.12 kg
電気信号	電流値 Current	3 A
Electrical signal	芯数 Quantity	なしまたは15本 None or 15pins
	ポート数 Quantity	6本 6 ports (M5)
Pneumatic Port	有効断面積 Effective cross section	4 mm <sup>2</sup>
	CV値 CV value	0.23/ポート 0.23/port
	耐圧 Max pressure	0.855 Mpa (8.75kg/cm <sup>2</sup> )
環境 Surrounding Condition	使用温度 Temperature	0~60 (°C) <sup>*1</sup>
	使用湿度 Humidity	95 (%) <sup>*2</sup>

\*1 凍結なき事 No freeze  
\*2 結露なき事 No condensation

**製品番号の呼び方 MODEL CODE**

XC-10用ロボット・ツールアダプタ  
XC-10 robot / tool adaptor

標準品 Standard model	ロボットアダプタ Robot adaptor	TR15-6JN10
	ツールアダプタ Tool adaptor	TT15-6JN00

呼称 Code	機種 Type
T	XC-10

呼称 Code	アダプタ名 Adaptor name
R	ロボットアダプタ Robot adaptor
T	ツールアダプタ Tool adaptor

呼称 Code	電気信号ピン数 No. of electric signal pins
00	なし None
15	15本 15 signal pins

呼称 Code	エアポート数 No. of pneumatic ports
6	6本 6ports

例 Example

**TR15-6** □ □ □ □

□ エアポート数 No. of pneumatic ports  
□ 電気信号ピン数 No. of electric signal pins  
□ アダプタ名 Adaptor name  
□ 機種 Type

**ニッタ株式会社**

事業開発センター メカトログループ

**NITTA CORPORATION**

BUSINESS DEVELOPMENT CENTER Mechatronics Systems Dept.

●Homepage address

<http://www.nitta.co.jp/product/mechasen/mechatro/top.html>

東京支店 〒104-0061 東京都中央区銀座8-2-1 TEL 03-6744-2720 FAX 03-6744-2721  
名古屋支店 〒450-0003 名古屋市中村区名駅南1-17-23 TEL 052-589-1310 FAX 052-586-5707  
奈良工場 〒639-1085 奈良県大和郡山市池沢町172 TEL 0743-56-8847 FAX 0743-58-3380

TOKYO BRANCH : 8-2-1 Ginza, Cyuo-ku, Tokyo 104-0061 Phone:03-6744-2720 Fax:03-6744-2721  
NAGOYA BRANCH : 1-17-23 Meieki-Minami, Nakamura-ku, Nagoya 450-0003 Phone:052-589-1310 Fax:052-586-5707  
NARA PLANT : 172 Ikezawa-cho, Yamato-Koriyama, Nara 639-1085 Phone:0743-56-8847 Fax:0743-58-3380

ニッタグループ ▶ ニッタ | ゲイツ・ユニッタ・アジア | ニッタ・ハース ◀  
NITTA GROUP ▶ NITTA | GATES UNITTA ASIA | NITTA HAAS ◀