

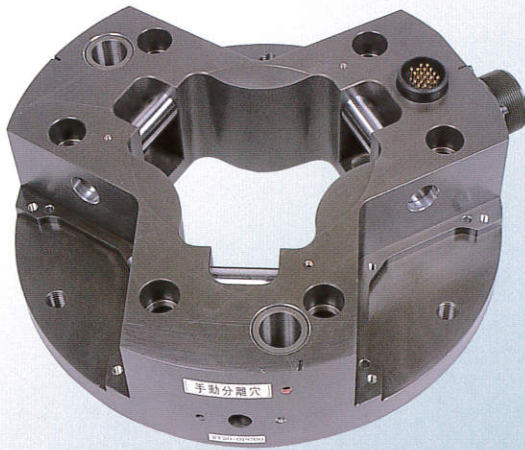
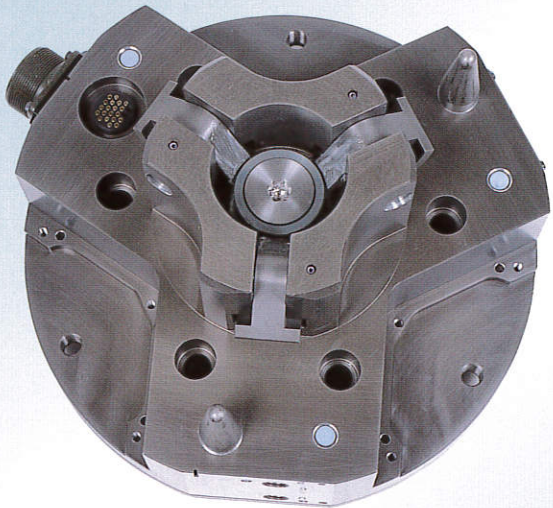
NITTA

自動工具交換装置 Automatic Tool Changers

NITTA CHANGE SYSTEM
ニッタ チェンジシステム

XC-400

(可搬400kg)



ニッタ チェンジシステム「XC-400」は、大口径シリンダと独自のカム方式によって誕生した、高剛性モデルです。

圧倒的な許容モーメントを誇り、重量物ハンドリング時のハンドチェンジに最適です。

また、着脱センサを標準装備し、信頼性と安全性を追求した大型ツールの交換の決定版です。

The Nitta Change System XC-400 is a high rigid tool changer with a large caliber cylinder and unique cam lock system. It is most suitable for heavy load hand changing due to its superior allowable moment. Equipped with Chuck / unchuck sensor, it is an outstanding large-sized tool changing system with a superior level of safety and reliability.

特長

- 可搬400kg
- 大口径シリンダーと高剛性ボディ
- カムロック方式による確実な着脱
- 着脱センサーとフェールセーフ機構を搭載し、安全性を確保
- 信頼性の高い部品構成でしかも低価格
- モジュールはオメガIVと共有可能

FEATURES

- Payload capacity 400kg
- A large caliber cylinder and high rigid body
- Easy and secure coupling / uncoupling with cam lock system
- Added safety with chuck / unchuck sensor and fail-safe mechanism
- Reliable component configuration and low price
- Module compatible with OmegaIV

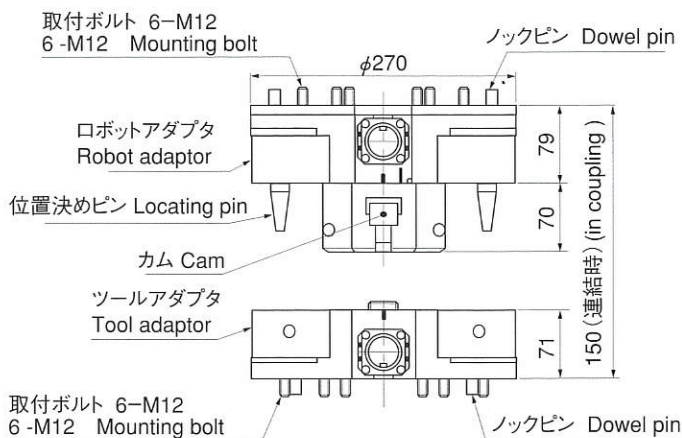
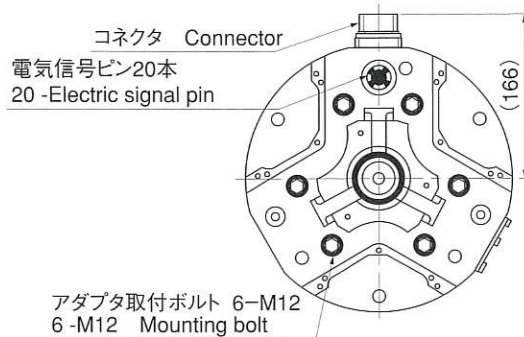
用途

- 大型のマテハンの交換
- 大型溶接ガンの交換
- その他、各種高荷重のツールの交換

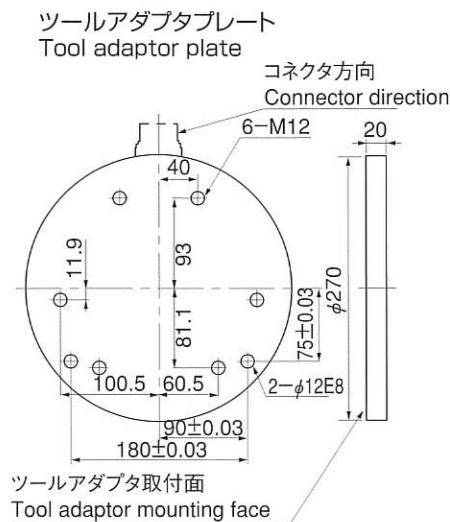
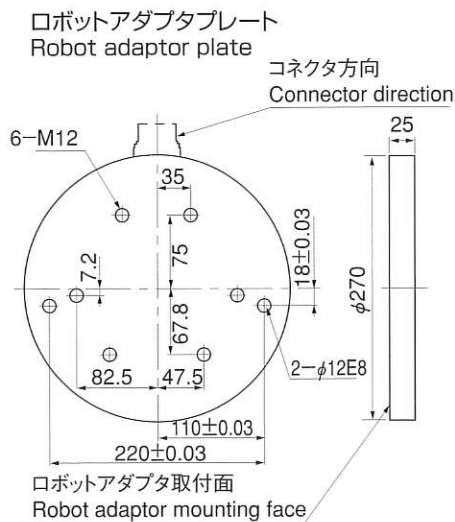
APPLICATION

- Change of large-sized material handling tools
- Change of large-sized welding guns
- Change of various tools with heavy load

外形寸法図
Dimensional outline drawing



取付プレート図
Mounting plate drawing



仕様 SPECIFICATIONS

可搬質量	Payload capacity	400 kg
許容モーメント	Allowable moment	2942 Nm (30000kgf·cm)
許容トルク	Allowable torque	2942 Nm (30000kgf·cm)
外形寸法	Housing diameter	φ270 mm
連結時厚み	Combined profile	150 mm
本体材質	Main body material	アルミニウム合金 Aluminum alloy
位置再現精度	Position repeatability	0.050 mm
動作駆動圧力	Air pressure for Working	0.39~0.85 Mpa (4~8.7kg/cm ²)
本体質量	ロボット側 Robot side	12.0 kg
	ツール側 Tool side	8.0 kg
電気信号	電流値 Current	3 A
	芯数 Quantity	なしまたは20本 None or 20 pins
出力信号	Output signal	チャック端 Chuck
		アンチャック端 Unchuck
		連結確認端 Coupling check
環境	使用温度 Temperature	0~60 (°C) ^{#1}
	使用湿度 Humidity	95 (%) ^{#2}

※1 凍結なき事 No freeze
※2 結露なき事 No condensation

製品番号の呼び方 MODEL CODE

XC-400用ロボット・ツールアダプタ
XC-400 robot / tool adaptor

標準品	ロボットアダプタ Robot adaptor 2R20-0PS00
Standard model	ツールアダプタ Tool adaptor 2T20-0PC00

呼称 Code	機種 Type
2	XC-400

呼称 Code	アダプタ名 Adaptor name
R	ロボットアダプタ Robot adaptor
T	ツールアダプタ Tool adaptor

呼称 Code	電気信号ピン数 No. of electric signal pins
00	なし None
20	20本 20 signal pins

呼称 Code	エアポート数 No. of pneumatic ports
0	なし None

例 Example

2R20-0□□□□

□ エアポート数 No. of pneumatic ports
□ 電気信号ピン数 No. of electric signal pins
□ アダプタ名 Adaptor name
□ 機種 Type

ニッタ株式会社 事業開発センター メカトログループ

NITTA CORPORATION BUSINESS DEVELOPMENT CENTER Mechatronics Systems Dept.

●Homepage address

<http://www.nitta.co.jp/product/mechasesen/mechatro/top.html>

東京支店 〒104-0061 東京都中央区銀座8-2-1 TEL 03-6744-2720 FAX 03-6744-2721
名古屋支店 〒450-0003 名古屋市中村区名駅南1-17-23 TEL 052-589-1310 FAX 052-586-5707
奈良工場 〒639-1085 奈良県大和郡山形池沢町172 TEL 0743-56-8847 FAX 0743-58-3380
TOKYO BRANCH : 8-2-1 Ginza, Cyuo-ku, Tokyo 104-0061 Phone:03-6744-2720 Fax:03-6744-2721
NAGOYA BRANCH : 1-17-23 Meieki-Minami, Nakamura-ku, Nagoya 450-0003 Phone:052-589-1310 Fax:052-586-5707
NARA PLANT : 172 Ikezawa-cho, Yamato-Koriyama, Nara 639-1085 Phone:0743-56-8847 Fax:0743-58-3380

ニッタグループ ▶ ニッタ | ゲイツ・ユニッタ・アジア | ニッタ・ハース ◀
NITTA GROUP ▶ NITTA | GATES UNITTA ASIA | NITTA HAAS ◀