

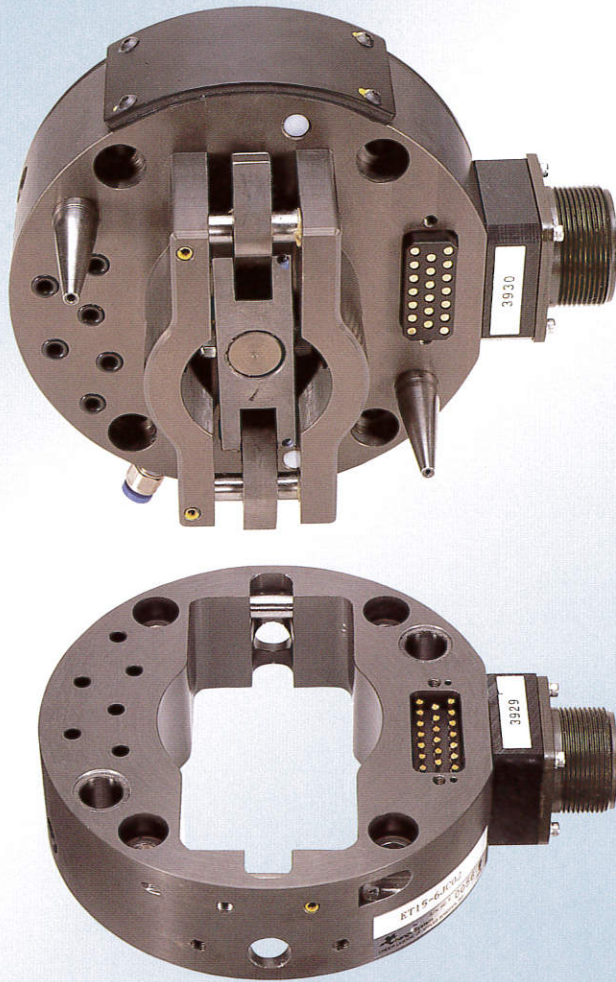
NITTA

自動工具交換装置 Automatic Tool Changers

NITTA CHANGE SYSTEM  
ニッタ チェンジシステム

# XC-60

(可搬60kg)



## 特長

- 可搬60kg
- 大口径シリンダとカムロック方式の採用
- 脱着センサ内蔵
- 豊富なバリエーション

## FEATURES

- Payload capacity 60kg
- Large caliber cylinder and cam lock system
- Built -in chuck / unchuck sensor
- Abundant variety of application

## 用途

- プレス・成型品の取り出し時のツールの交換
- アーク・スポット溶接時のマテハンの交換
- バリ取り、研磨、組立作業時のツールの交換
- アークトーチ、塗装、シーリングガンの交換
- 各種マテハンの交換 (屋外仕様)

## APPLICATION

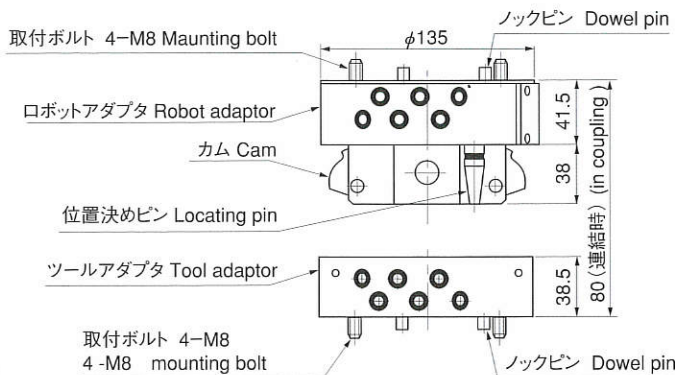
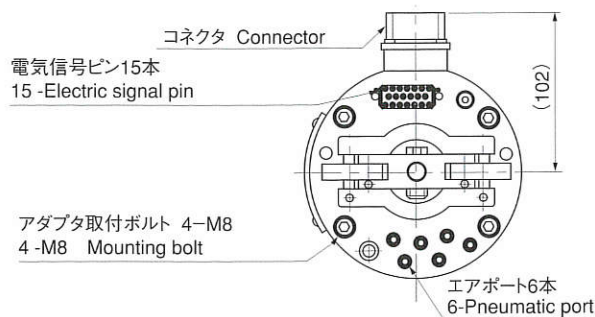
- Tool change for stripping pressed or formed products
- Material handling tool change for arc /sport welding
- Tool change for polishing and assembly
- Arc torch change and painting /sealing gun change
- Diversified material handling tool changes (outdoor specification)

ニッタ チェンジシステム「XC-60」は、大口径シリンダと独自のカム方式によって誕生した、高剛性モデルです。圧倒的な許容モーメントを誇り、プレス間ハンドリング時のハンドの交換に最適です。また、着脱センサを標準装備して、信頼性と安全性を追求したマテハンの交換の決定版です。屋外防水仕様も取り揃えています。

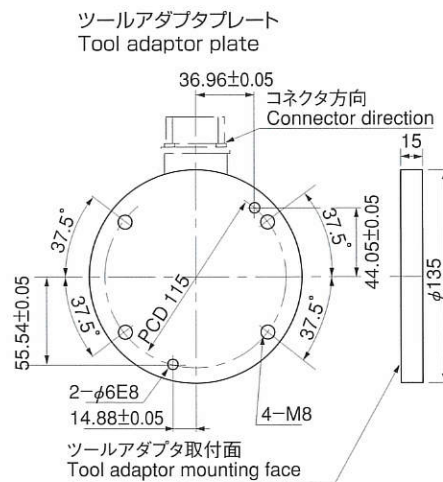
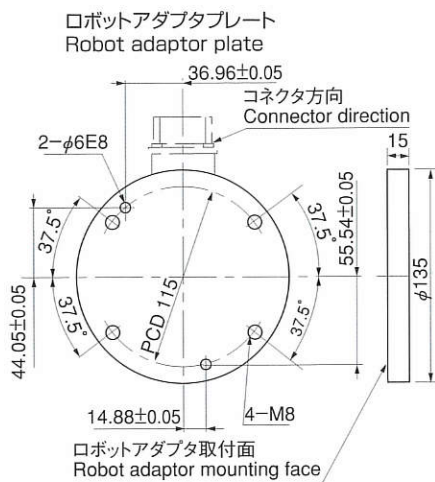
The Nitta Change System XC-60 is a high rigid tool changer adopting a large caliber cylinder, and unique cam lock system. Most suitable for hand changing in press -to -press handling with its surpassing allowable moment. High reliability and safety of the tool changer with Chuck / unchuck sensor make it your choice. Out door types are also available.



## 外形寸法図 Dimensional outline drawing



## 取付プレート図 Mounting plate drawing



## 仕様 SPECIFICATIONS

可搬質量	Payload capacity	60 kg
許容モーメント	Allowable moment	441 Nm (4500kgf·cm)
許容トルク	Allowable torque	441 Nm (4500kgf·cm)
外形寸法	Housing diameter	φ135 mm
連結時厚み	Combined profile	80 mm
本体材質	Main body material	アルミニウム合金 Aluminum alloy
位置再現精度	Position repeatability	0.025 mm
動作駆動圧力	Air pressure for Working	0.39~0.59 Mpa (4~6kg/cm <sup>2</sup> )
本体質量	ロボット側 Robot side	1.9 kg
	ツール側 Tool side	1.0 kg
電気信号	電流値 Current	3 A
	芯数 Quantity	0, 15, 20本 None or 15 or 20 pins
エアポート	ポート数 Quantity	6本 6 ports Rc1/8
	有効断面積 Effective cross section	11 mm <sup>2</sup>
	CV値 CV value	0.63/ポート 0.63/port
出力信号	耐圧 Max pressure	0.855 Mpa (8.75kg/cm <sup>2</sup> )
	Output signal	チャック端 Chuck アンチャック端 Unchuck 連結確認端 Coupling check
環境	使用温度 Temperature	0~60 (°C) <sup>*1</sup>
	使用湿度 Humidity	95 (%) <sup>*2</sup>

※1 凍結なき事 No freeze ※2 結露なき事 No condensation

## 製品番号の呼び方 MODEL CODE

XC-60用ロボット・ツールアダプタ  
XC-60 robot / tool adaptor

標準品	ロボットアダプタ Robot adaptor	ER15-6JP02
Standard model	ツールアダプタ Tool adaptor	ET15-6JC02

呼称 Code	機種 Type
E	XC-60

呼称 Code	アダプタ名 Adaptor name
R	ロボットアダプタ Robot adaptor
T	ツールアダプタ Tool adaptor

呼称 Code	電気信号ピン数 No. of electric signal pins
00	なし None
15	15本 15 signal pins
20	20本 20 signal pins

呼称 Code	エアポート数 No. of pneumatic ports
6	6本 6ports

例 Example

**ER15-6** □ □ □ □

□ エアポート数 No. of pneumatic ports  
□ 電気信号ピン数 No. of electric signal pins  
□ アダプタ名 Adaptor name  
□ 機種 Type

**ニッタ株式会社** 事業開発センター メカトログループ

**NITTA CORPORATION** BUSINESS DEVELOPMENT CENTER Mechatronics Systems Dept.

●Homepage address

<http://www.nitta.co.jp/product/mechasen/mechatro/top.html>

東京支店 〒104-0061 東京都中央区銀座8-2-1 TEL 03-6744-2720 FAX 03-6744-2721  
名古屋支店 〒450-0003 名古屋市中村区名駅南1-17-23 TEL 052-589-1310 FAX 052-586-5707  
奈良工場 〒639-1085 奈良県大和郡山市池沢町172 TEL 0743-56-8847 FAX 0743-58-3380

TOKYO BRANCH : 8-2-1 Ginza, Cyuo-ku, Tokyo 104-0061 Phone:03-6744-2720 Fax:03-6744-2721

NAGOYA BRANCH : 1-17-23 Meieki-Minami, Nakamura-ku, Nagoya 450-0003 Phone:052-589-1310 Fax:052-586-5707

NARA PLANT : 172 Ikezawa-cho, Yamato-Koriyama, Nara 639-1085 Phone:0743-56-8847 Fax:0743-58-3380

ニッタグループ ▶ ニッタ | ゲイツ・ユニッタ・アジア | ニッタ・ハース ◀  
NITTA GROUP ▶ NITTA | GATES UNITTA ASIA | NITTA HAAS ◀